



# PETIT Levages S.A

Grues mobiles tous tonnages – Manutention en tous genres – Transports spéciaux

Succursales: **1030 Bussigny-près-Lausanne** – Rte de Sorge  
**1219 Aire** – Ch. de la Verseuse 7-9  
Adresse e-mail: [info@petitlevages.ch](mailto:info@petitlevages.ch)  
[www.petitlevages.ch](http://www.petitlevages.ch)

**1615 BOSSONNENS**

Tél. 021 947 45 45

ou 021 634 41 04

Fax 021 634 41 06

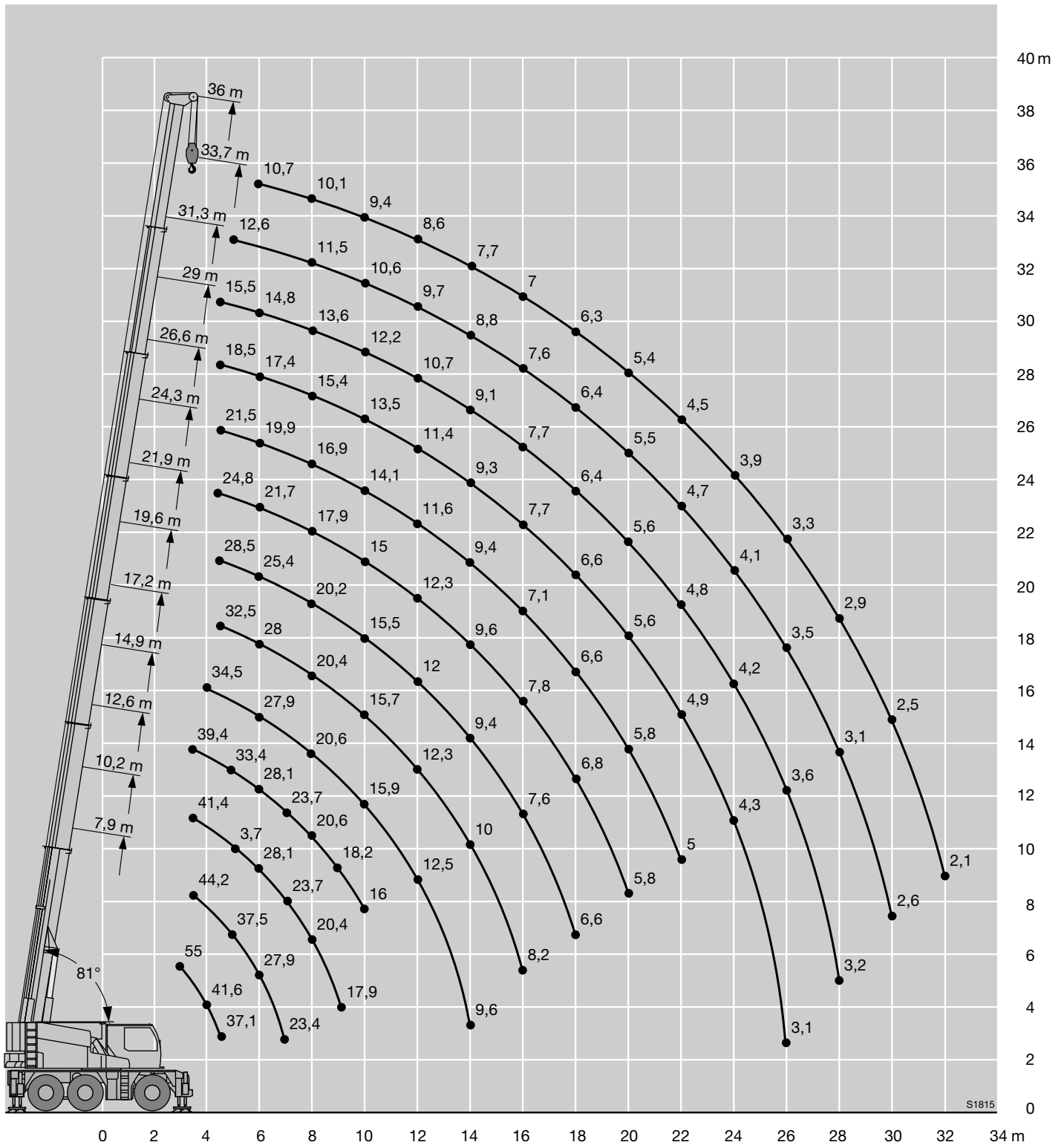
## Grue 55 tonnes télescopique automotrice rapide LTC 1055-3.1

- Flèche télescopique: 36 m
- Fléchette pliante: 7,8 m
- Hauteur de levage maxi.: 44 m
- Portée maxi.: 40 m
- Très compacte et maniable
- Hydraulique intégrale et mise en batterie en quelques minutes





# Hauteurs de levage



## Forces de levage à la flèche télescopique

		7,9 – 12,6 m		360° / 0°		4,4 t		DIN ISO			
m	360°	7,9 m		360°	10,2 m		360°	12,6 m		m	
		1)	2)		1)	2)		1)	2)		
3		24,5	21,5							3	
3,5		20	19,8		19,1	15,4		18,2	9,6	3,5	
4		15,8	15,8		16,3	16,2		15,8	11,6	4	
4,5	8,3	12,9	12,9		8,6	13,6	13,6	8,5	13,7	4,5	
5					7,6	11,5	11,5	7,5	12	5	
6					5,9	8,6	8,6	6	9	6	
7					4,6	6,7	6,7	5	7,1	7	
8								4	5,8	8	
9								3,3	4,7	9	

0° = en arrière  
 1) essieu 1 bloqué  
 2) essieu 1 oscillant

TAB 143463 / 143470

## Forces de levage à la fléchette pliante à variation hydraulique

		7,9 – 36 m		1,2 m		360°		10,4 t		DIN ISO								
m	0°	7,9 m		10,2 m		12,6 m		14,9 m		17,2 m		19,6 m		21,9 m		m		
		1,2 m	1,2 m	1,2 m	1,2 m	1,2 m	1,2 m	1,2 m	1,2 m	1,2 m	1,2 m	1,2 m						
		0°	20°	40°	60°	0°	20°	40°	60°	0°	20°	40°	60°	0°	20°	40°	60°	
3				20,4	17,6													3
3,5			24,7	20	17,6													3,5
4			23,9	19,7	17,5			20,6	17,6									4
4,5			23	19,4	17,5			20,2	17,5									4,5
5			26,1	22,5	19,4	17,5		19,8	17,4									5
5,5			26,1	22,1	19,4	17,5		23,8	19,6	17,4								5,5
6			26	22,1	19,4	17,5		23,2	19,4	17,4								6
6,5								22,7	19,2	17,4								6,5
7								22,7	22,2	19,2	17,4							7
7,5								21	21	19,2	17,4							7,5
8								19,2	19,7	19,2	17,4							8
8,5								18,3	17,1	16,9								8,5
9									16,8	17	17,1	17						9
9,5									15,9	16	16,1	16,1						9,5
10									15	15,1	15,2	15,1						10
10,5									14	13,9	14	14,2						10,5
11																		11
11,5																		11,5
12																		12
12,5																		12,5
13																		13
13,5																		13,5
14																		14
14,5																		14,5
15																		15
15,5																		15,5
16																		16
17																		17
18																		18
19																		19
20																		20

TAB 1430373

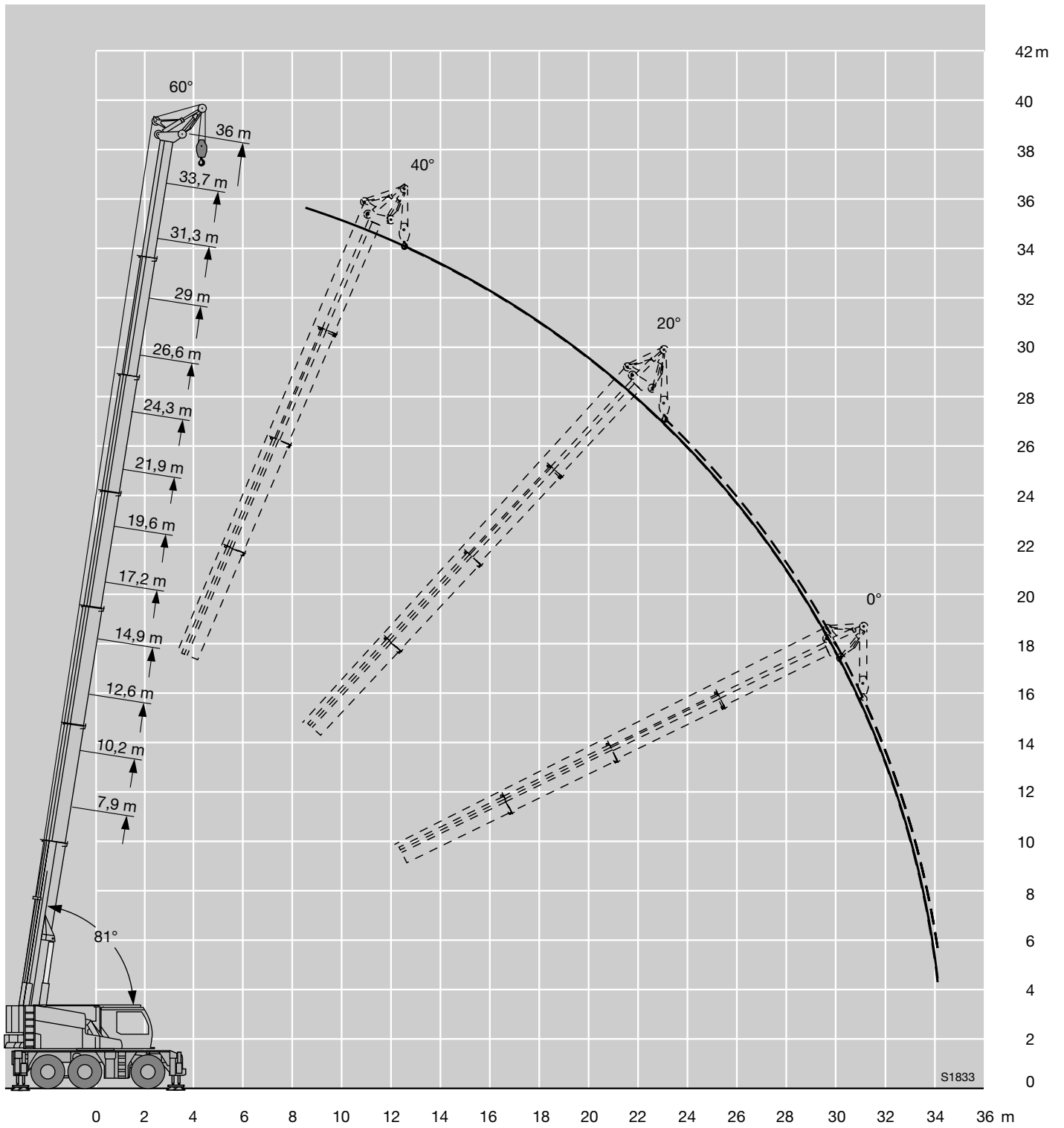
# Forces de levage à la fléchette pliante à variation hydraulique



m	24,3 m				26,6 m				29 m				31,3 m				33,7 m				36 m				m
	1,2 m				1,2 m				1,2 m				1,2 m				1,2 m				1,2 m				
	0°	20°	40°	60°	0°	20°	40°	60°	0°	20°	40°	60°	0°	20°	40°	60°	0°	20°	40°	60°	0°	20°	40°	60°	
5,5				17,7																					5,5
6				17,6				17,3																	6
6,5				17,5				17,1				15,5													6,5
7				17,3				16,7				15				13									7
7,5				17				16,2				14,6				12,6				10,8					7,5
8				16,5				15,8				14,1				12,2				10,5					8
8,5			16,5	15,9				15,3				13,7				11,8				10,3				9,1	8,5
9			15,8	15,4				14,8				13,3				11,5				10,1				9	9
9,5			15,1	14,9			14,4	14,3				12,9				11,3				9,8				8,8	9,5
10			14,5	14,4			13,8	13,7			12,6	12,5				11				9,6				8,6	10
10,5			13,7	13,9			13,2	13,2			12,2	12,1				10,7				9,4				8,3	10,5
11			12,7	12,8			12,6	12,6			11,8	11,7				10,4				9,2				8,1	11
11,5			12	12,1			11,9	12			11,4	11,3			10,3	10,2			9	8,9				7,8	11,5
12			11,4	11,4			11,3	11,4			10,9	10,9			10	9,9			8,8	8,7				7,6	12
12,5			10,8	10,9			10,7	10,8			10,4	10,5			9,7	9,7			8,7	8,5			7,4	7,4	12,5
13			10,4	10,3			10,1	10,2			9,9	10			9,5	9,4			8,5	8,2			7,3	7,2	13
13,5			10	9,9			9,7	9,7			9,4	9,4			9,2	9,2			8,3	8			7,1	7,1	13,5
14			9,5	9,5			9,2	9,2			8,9	9			8,8	8,8			8,1	7,8			7	6,9	14
14,5			8,9	9			8,7	8,7			8,5	8,5			8,4	8,4			7,9	7,5			6,8	6,8	14,5
15			8	8,5	8,5		8,2	8,2			8,2	8,3			8	8			7,7	7,4			6,7	6,6	15
15,5		8	8	8,1			7,7	7,8			7,8	7,9			7,6	7,7			7,5	7,2			6,5	6,5	15,5
16		7,6	7,6	7,7			7,3	7,4			7,4	7,5			7,2	7,3			7,2	7,1			6,4	6,4	16
17		6,8	6,9	6,9		6,9	6,9	6,8			6,7	6,8			6,6	6,6			6,6	6,7			6,2	6,1	17
18		6,3	6,3	6,3		6,3	6,4	6,4		6,3	6,3	6,3			6,2	6,2			6	6,1			5,9	5,9	18
19		6	6	6		5,8	5,8	5,9		5,8	5,9	5,9			5,6	5,7			5,6	5,6			5,6	5,6	19
20	5,5	5,5	5,6	5,6		5,4	5,4	5,4		5,3	5,4	5,4		5,2	5,2	5,2			5,3	5,3			5,1	5,2	20
21	5,1	5,1	5,1	5,1		5,1	5,1	5,2		4,9	5	5		4,9	5	5		4,8	4,9	4,9			4,7	4,7	21
22	4,6	4,7	4,5	4,6		4,7	4,8	4,8		4,5	4,6	4,6		4,6	4,6	4,6		4,4	4,5	4,5			4,3	4,3	22
23					4,4	4,4	4,4	4,4		4,3	4,3	4,3		4,2	4,3	4,3		4,1	4,1	4,1		3,9	3,9	3,9	23
24					3,9	4,1	4,1	3,9		4	4,1	4,1		3,9	4	4		3,8	3,8	3,8		3,6	3,6	3,6	24
25						3,8	3,5		3,7	3,8	3,8	3,8		3,6	3,7	3,7		3,5	3,5	3,6		3,3	3,3	3,4	25
26									3,5	3,5	3,5	3,5		3,4	3,4	3,4		3,2	3,3	3,3		3	3,1	3,1	26
27									3,1	3	3	3,2		3,1	3,1	3,2		3	3	3		2,8	2,8	2,9	27
28														2,9	2,9	2,9		2,8	2,8	2,8		2,6	2,6	2,6	28
29														2,6	2,7	2,7		2,5	2,6	2,6		2,4	2,4	2,4	29
30																		2,3	2,4	2,4		2,2	2,2	2,2	30
31																		2,2	2,2	2,2		2	2	2	31
32																			1,9	1,9		1,8	1,8	1,9	32
33																						1,7	1,7	1,7	33
34																						1,4	1,4	1,4	34

TAB 1430373

# Hauteurs de levage



# Forces de levage à la fléchette pliante à variation hydraulique

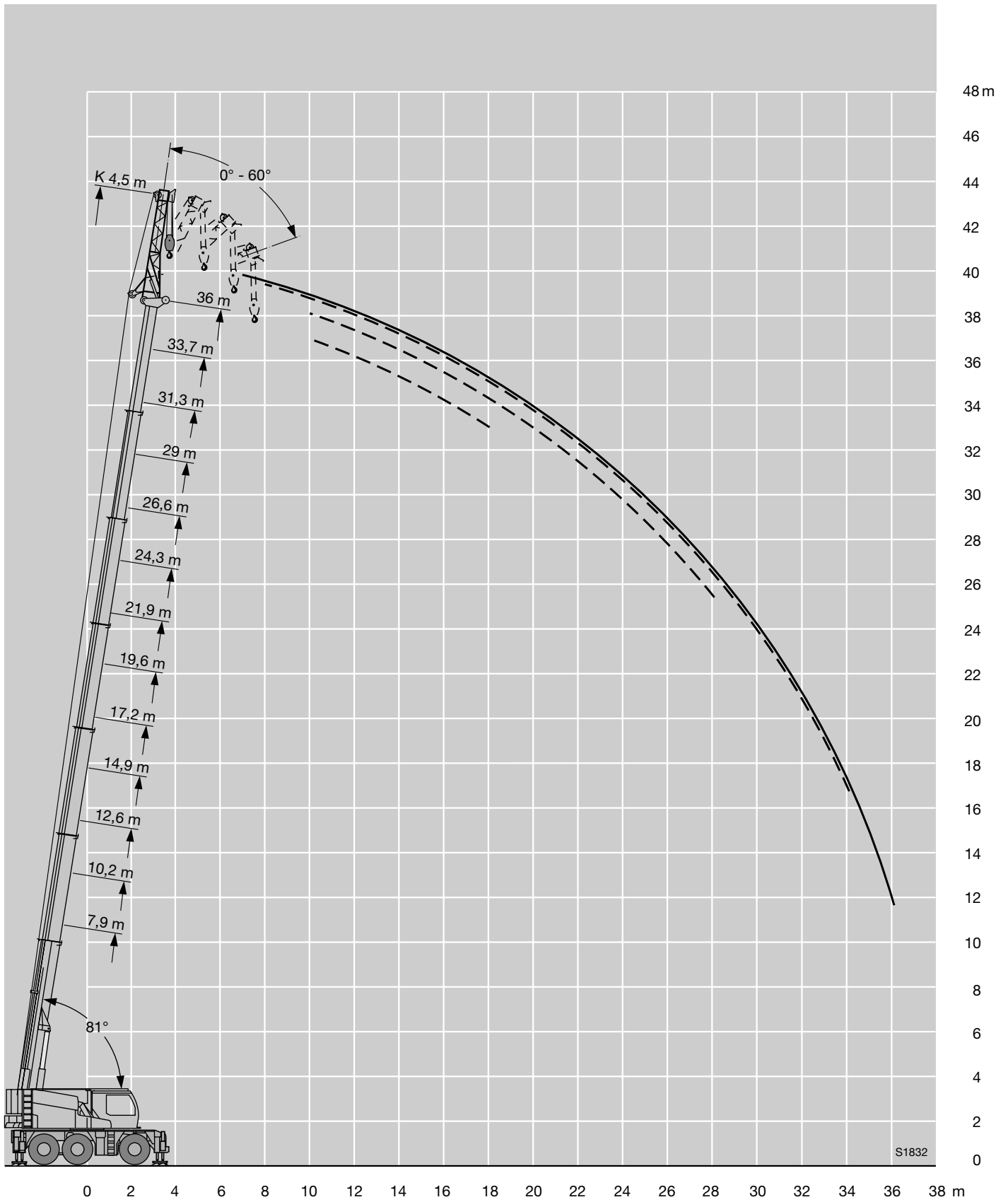
		7,9 – 36 m				4,5 m				360°				10,4 t				DIN ISO												
← m	m	7,9 m				10,2 m				12,6 m				14,9 m				17,2 m				19,6 m				21,9 m				← m
		4,5 m				4,5 m				4,5 m				4,5 m				4,5 m				4,5 m								
		0°	20°	40°	60°	0°	20°	40°	60°	0°	20°	40°	60°	0°	20°	40°	60°	0°	20°	40°	60°	0°	20°	40°	60°	0°	20°	40°	60°	
3		11,7	9,3	7,9																										3
3,5		11	9	7,7																										3,5
4		10,4	8,6	7,6	6,5	11,7	9,1	7,7		12,4	9,5	7,8		13,1	9,7															4
4,5		9,9	8,3	7,4	6,3	11,1	8,9	7,6	6,5	11,9	9,2	7,7	6,5	12,6	9,5	7,8					13,1	9,6							4,5	
5		9,5	7,9	7,3	6,2	10,5	8,6	7,5	6,4	11,4	9	7,6	6,5	12	9,3	7,7	6,5	12,7	9,5	7,8		13,1	9,6							5
6		8,6	7,5	7,1	6,1	9,7	8	7,3	6,2	10,4	8,5	7,4	6,3	11,1	8,9	7,5	6,4	11,7	9	7,6	6,4	12,3	9,2	7,7						6
7		7,9	7,3	6,9		9	7,6	7,1	6,1	9,7	8	7,3	6,2	10,4	8,5	7,4	6,3	10,9	8,6	7,5	6,3	11,4	8,9	7,5	6,4	11,6	9	7,5	6,4	7
8		7,4	7,1			8,3	7,4	6,9		9,1	7,7	7,1	6,1	9,8	8,1	7,2	6,2	10,3	8,2	7,3	6,2	10,7	8,5	7,4	6,3	11,1	8,7	7,4	6,3	8
9		7,2	7			7,7	7,2	6,9		8,5	7,4	6,9		8,8	7,5	6,9		9,3	7,7	7,1	6,1	9,7	7,9	7,2	6,2	10,2	8,1	7,2	6,2	9
10						7,4	7,1			8	7,3	6,8		8,8	7,5	6,9		8,8	7,5	6,9		9,3	7,7	7	6,1	9,7	7,8	7,1	6,1	10
12										7,3	7			8,8	7,5	6,9		7,8	7,2	6,8		8,5	7,3	6,9		8,9	7,5	6,9		12
14										7,1				7,2	7			7,7	7,1	6,8		7,7	7,1	6,8		8,2	7,2	6,8		14
16														7				7,2	6,8			7,2	6,8			7,5	7	6,7		16
18																		6,4				6,4				6,5	6,6			18
20																						5				5	4,8			20
22																														22

TAB 1430380

		7,9 – 36 m				4,5 m				360°				10,4 t				DIN ISO																				
← m	m	24,3 m				26,6 m				29 m				31,3 m				33,7 m				36 m				← m												
		4,5 m				4,5 m				4,5 m				4,5 m				4,5 m				4,5 m																
		0°	20°	40°	60°	0°	20°	40°	60°	0°	20°	40°	60°	0°	20°	40°	60°	0°	20°	40°	60°	0°	20°	40°	60°													
4,5		13,3				13																								4,5								
5		13				12,7																								5								
6		12,3	9,3			12	9,2											10,7												6								
7		11,6	8,9	7,5	6,4	11,5	9	7,5									10,5	8,7							9,2	8,2				7								
8		11	8,5	7,4	6,3	11	8,7	7,4	6,3								10,2	8,4	7,3						9	8				8								
9		10,6	8,2	7,3	6,2	10,5	8,3	7,3	6,3								9,9	8,2	7,2	6,2					8,8	7,9	7			9								
10		10,1	8	7,2	6,2	10,2	8	7,2	6,2								9,6	8	7	6,2					8,4	7,7	6,9	6,2		10								
12		9,4	7,6	7	6,1	9,4	7,7	7	6,1								9,5	7,6	6,9	6,1					8,9	7,7	6,9	6,1	7,5	7,2	6,7	6,1	6,6	6,5	6,3	6,1	12	
14		8,6	7,4	6,8	6,1													8,7	7,4	6,8	6,1					8,1	7,3	6,7	6,1	6,9	6,6	6,4	6,1	6,1	6	5,9	5,9	14
16		7,4	7,1	6,7														7,3	7,1	6,7	6,1					7,1	6,8	6,6	6,1	6,3	6,1	6	5,9	5,7	5,5	5,5	5,5	16
18		6,4	6,4	6,3														6,2	6,2	6,2						6	6,1	6,2		5,8	5,7	5,6	5,3	5,3	5,1	5,1	4,9	18
20		5,4	5,5	5,1														5,2	5,3	5,4						5,2	5,2	5,2		5	5,2	5,2		4,9	4,8	4,8		20
22		4,6	4,7															4,6	4,7	4,6						4,4	4,5	4,6		4,4	4,4	4,5		4,3	4,4	4,5		22
24		3,8	3,6															4	4,1							3,9	3,9	3,7		3,9	3,9	3,9		3,7	3,8	3,9		24
26																										3,4	3,5			3,3	3,4	3		3,1	3,2	3,3		26
28																										2,9				2,8	2,9			2,6	2,7	2,7		28
30																										2,4				2,4	2,5			2,2	2,3		30	
32																														2	1,9			1,9	1,9		32	
34																																		1,6	1,5		34	
36																																		1,3			36	

TAB 1430380

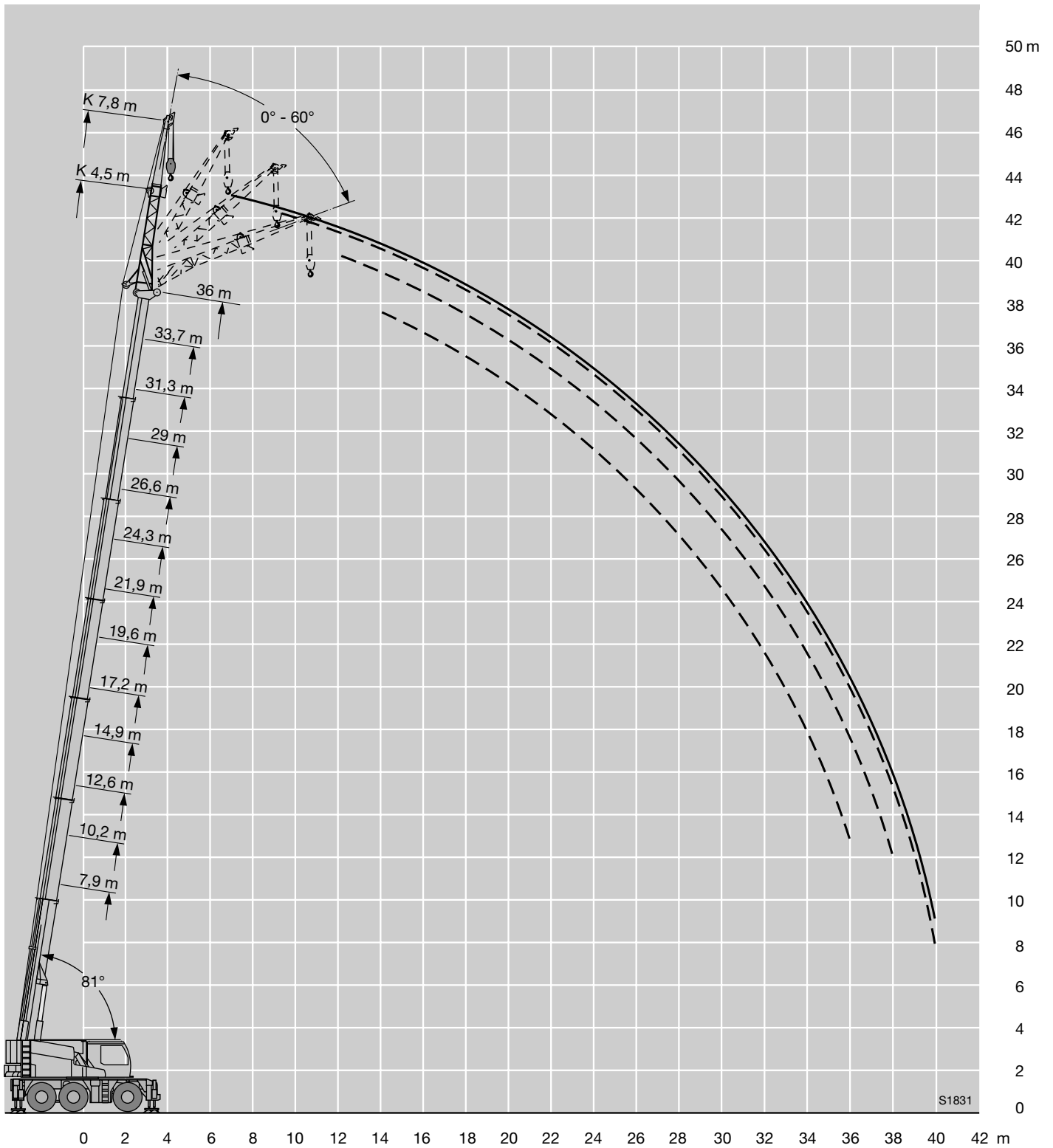
# Hauteurs de levage



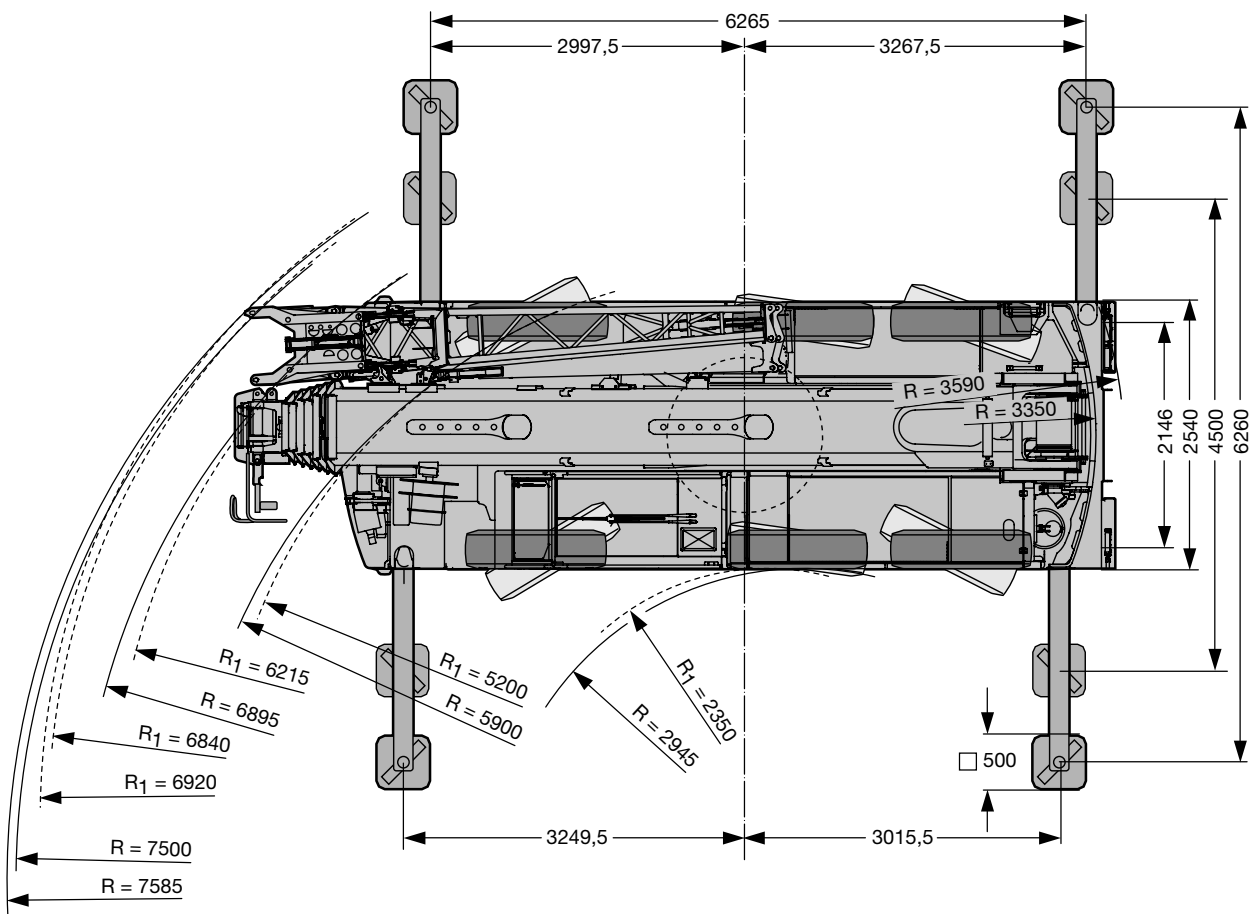
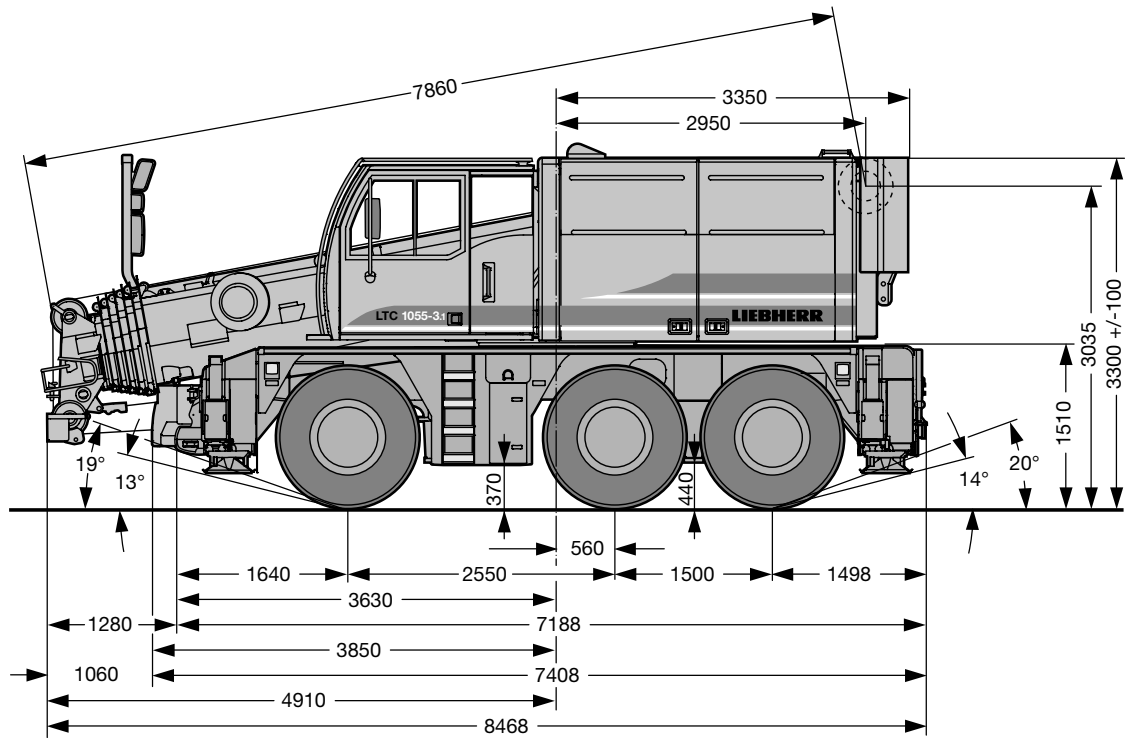




# Hauteurs de levage



# Encombrement



R<sub>1</sub> = Direction toutes roues

S1814



**1615 BOSSONNENS**  
Tél. 021 947 45 45  
ou 021 634 41 04  
Fax 021 634 41 06

## **PETIT Levages S.A**

**Grues mobiles tous tonnages – Manutention en tous genres – Transports spéciaux**

Succursales: **1030 Bussigny-près-Lausanne** – Rte de Sorge  
**1219 Aïre** – Ch. de la Verseuse 7-9  
Adresse e-mail: [info@petitlevages.ch](mailto:info@petitlevages.ch)  
[www.petitlevages.ch](http://www.petitlevages.ch)