



PETIT Levages S.A

Grues mobiles tous tonnages – Manutention en tous genres – Transports spéciaux

Succursales: **1030 Bussigny-près-Lausanne** – Rte de Sorge
1219 Aire – Ch. de la Verseuse 7-9
Adresse e-mail: infos@petitlevages.ch
www.petitlevages.ch

1615 BOSSONNENS
Tél. 021 947 45 45
Fax 021 634 41 06

Grue 130 tonnes télescopique automotrice rapide LTM 1130-5.1

- Flèche télescopique: 60 m
- Fléchette pliante double: 19 m
- Hauteur de levage maxi.: 78 m
- Portée maxi.: 68 m
- Très compacte et maniable
- Hydraulique intégrale et mise en batterie en quelques minutes



Forces de levage à la flèche télescopique

		12,7 – 60 m		360°		42 t		EN											
m		12,7 m		17 m	21,4 m	25,7 m	30,1 m	34,4 m	38,8 m	43,1 m	47,5 m	50,5 m	51,9 m	54,9 m	56,2 m	60 m	m		
*																			
3	130	100	83														3		
3,5	92	92	83	82	70												3,5		
4	86	86	82	79	68	57											4		
4,5	80	80	77	74	66	56											4,5		
5	75	74	72	69	64	55	43,5										5		
6	67	64	64	62	60	52	42	32,5									6		
7	60	57	57	56	54	49	40,5	32	25								7		
8	53	50	51	51	48,5	47	39	31	24,5	19,6							8		
9	46,5	44,5	45	45	44,5	43,5	37,5	30	23,9	19,3	14,5	16					9		
10	37,5	37,5	40	40,5	40	40,5	36	28,6	23,4	18,9	14,5	16	12,8	13			10		
11			36	36	36	36,5	35	27,1	22,7	18,6	14,1	15,9	12,8	13	10,5		11		
12			32,5	32,5	32,5	33	32,5	25,5	21,7	18,2	13,6	15,5	12,6	12,9	10,5		12		
14			26,8	27,7	27,7	27,4	26,9	22,9	19,5	16,9	12,6	14,7	12	12,4	10,5		14		
16				23,4	23,4	23,1	22,6	20,3	17,8	15,5	11,6	13,7	11,3	11,8	10,2		16		
18				20,1	20	19,7	19,2	18,5	16,1	14,2	10,7	12,7	10,5	11,1	9,8		18		
20					17,3	17	16,5	16,8	14,7	13	9,9	11,7	9,8	10,4	9,2		20		
22					15,2	14,8	14,7	14,8	13,4	11,9	9	10,8	9,2	9,8	8,6		22		
24						13	13,5	13	12	11	8,3	10	8,5	9,1	8,1		24		
26						11,7	12	11,5	11	10	7,7	9,3	7,9	8,5	7,6		26		
28							10,8	10,2	10	9,3	7,1	8,6	7,4	8	7		28		
30							9,7	9,1	9,4	8,3	6,6	8	6,9	7,4	6,6		30		
32							7,3	8,2	8,4	7,7	6,1	7,4	6,4	6,9	6,1		32		
34								7,7	7,5	7,3	5,6	6,7	6	6,5	5,6		34		
36								7,1	6,8	6,8	5,3	6,2	5,7	6,1	5,3		36		
38									6,1	6,1	4,9	5,9	5,3	5,5	4,9		38		
40									5,6	5,5	4,5	5,3	5	4,9	4,5		40		
42										5	4,2	4,8	4,7	4,4	4,2		42		
44										4,5	4	4,3	4,4	4	3,9		44		
46											3,7	4	4	3,6	3,6		46		
48											3,2	3,6	3,7	3,2	3,2		48		
50													3,3	2,8	2,8		50		
52													2,9	2,5	2,5		52		
54															2,2		54		
56															1,9		56		

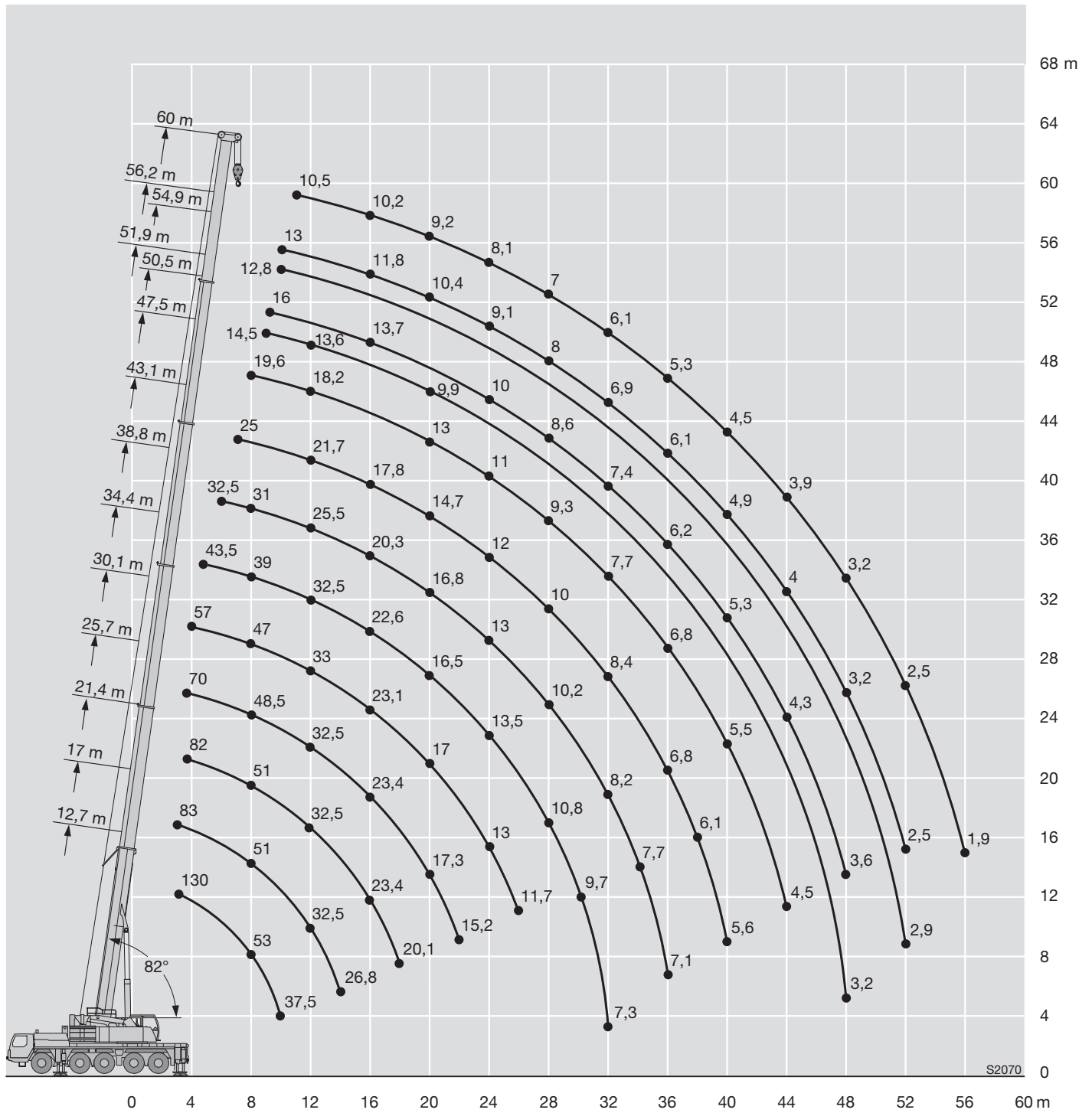
* en arrière

TAB 1821031 / 1821051

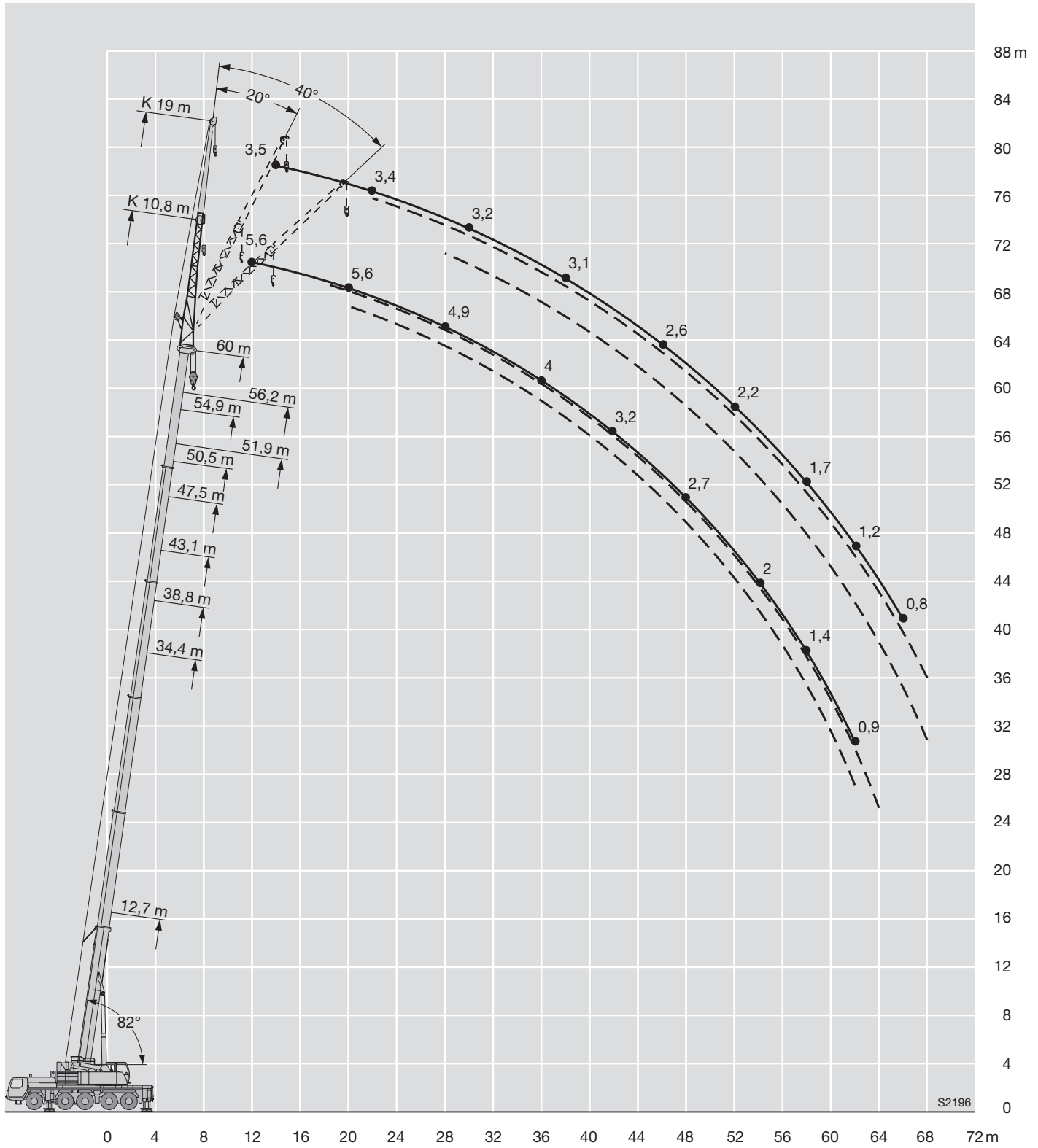
Remarques relatives aux tableaux des charges

1. La grue est calculée selon la norme EN 13000.
2. Les charges tiennent compte d'efforts au vent selon Beaufort de 5 à 7 en fonction de la longueur de flèche.
3. Les charges sont indiquées en tonnes.
4. Les poids du crochet ou de la moufle sont à déduire des charges indiquées.
5. Les portées sont prises à partir de l'axe de rotation de la partie tournante.
6. Les charges données en configuration flèche télescopiques s'entendent sans la fléchette pliante repliée contre le télescope en position route ou en position de travail en tête de télescope.
7. Charges données sous réserve de modification.
8. Forces de levage plus de 83 t/110 t seulement avec moufle additionnel/équipement supplémentaire.

Hauteurs de levage

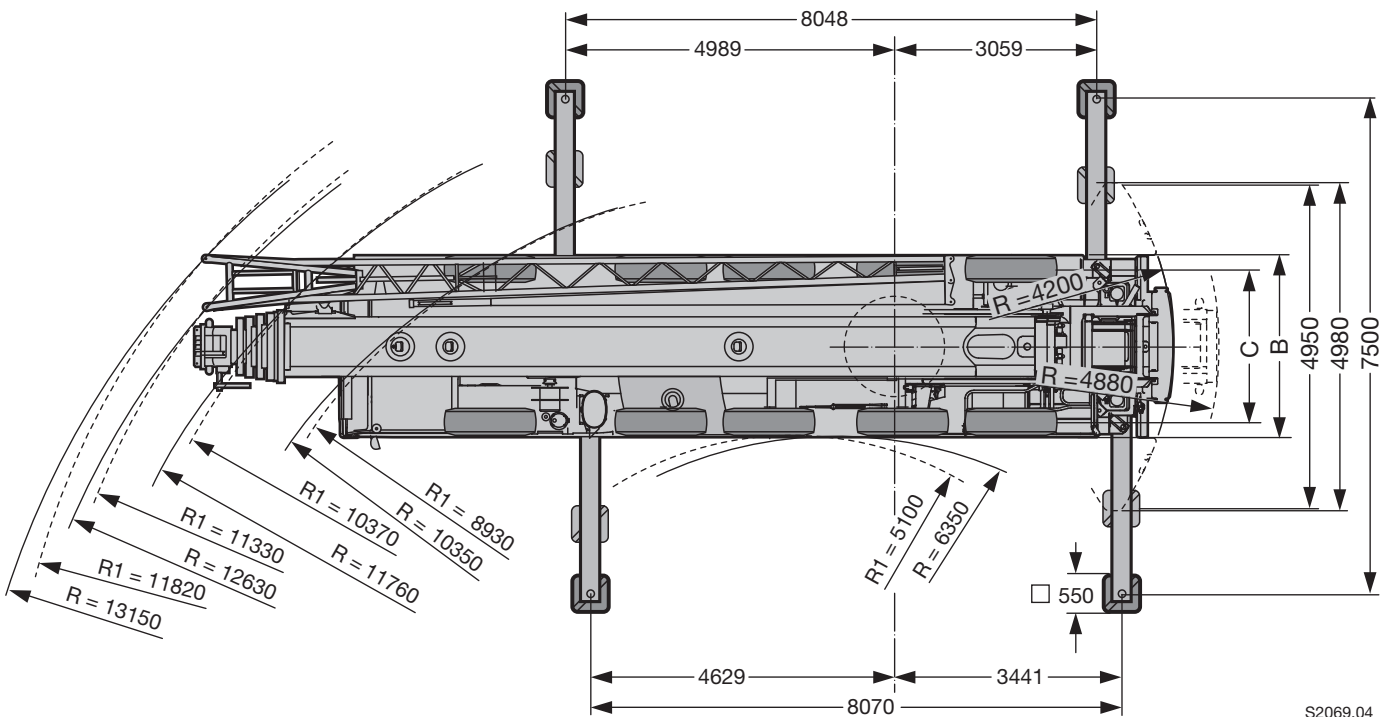
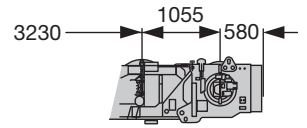
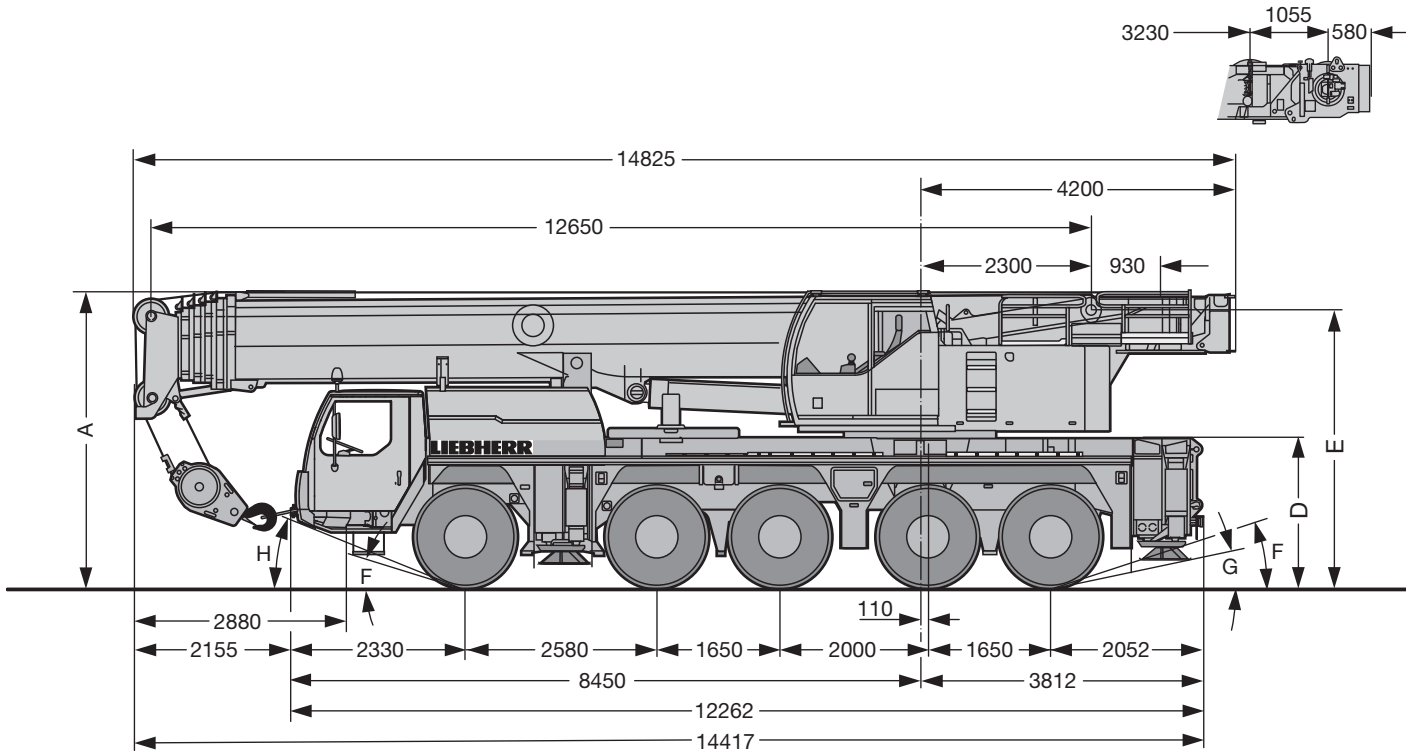


Hauteurs de levage



S2196

Encombremment



S2069.04

R₁ = Direction toutes roues

	Encombremment mm									
	A	A	B	C	D	E	F	G	H	
445/95 R 25 (16.00 R 25)	4000	100 mm* 3900	2750	2301	2050	3752	22°	14°	26°	

* abaissé



PETIT Levages S.A

Grues mobiles tous tonnages – Manutention en tous genres – Transports spéciaux

Succursales: **1030 Bussigny-près-Lausanne** – Rte de Sorge
1219 Aire – Ch. de la Verseuse 7-9
Adresse e-mail: infos@petitlevages.ch
www.petitlevages.ch

1615 BOSSONNENS
Tél. 021 947 45 45
Fax 021 634 41 06