



## PETIT Levages S.A.

Grues mobiles tous tonnages – Manutentions en tous genres – Transports spéciaux

Succursales **1030 Bussigny-près-Lausanne** Rte de Sorge  
**1219 Aire** Ch. de la Verseuse 7-9  
 Adresse e-mail: [infos@petitlevages.ch](mailto:infos@petitlevages.ch)  
[www.petitlevages.ch](http://www.petitlevages.ch)

**1615 BOSSONNENS**  
 Tél. 021 947 45 45  
 ou 021 634 41 04  
 Fax 021 634 41 06

## Grue 220 tonnes télescopique automotrice rapide GMK5220

- Flèche télescopique de: **68 m**
- Flèche inclinable de: **12 ou 21 m.**
- Hauteur de levage maxi.: **89 m**
- Portée maxi.: **82 m**
- Compacte et maniable



## PETIT Levages S.A.

Grues mobiles tous tonnages – Manutentions en tous genres – Transports spéciaux

Succursales **1030 Bussigny-près-Lausanne** Rte de Sorge  
**1219 Aire** Ch. de la Verseuse 7-9  
 Adresse e-mail: [infos@petitlevages.ch](mailto:infos@petitlevages.ch)  
[www.petitlevages.ch](http://www.petitlevages.ch)

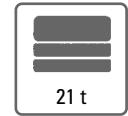
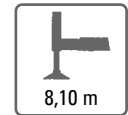
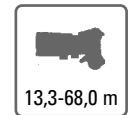
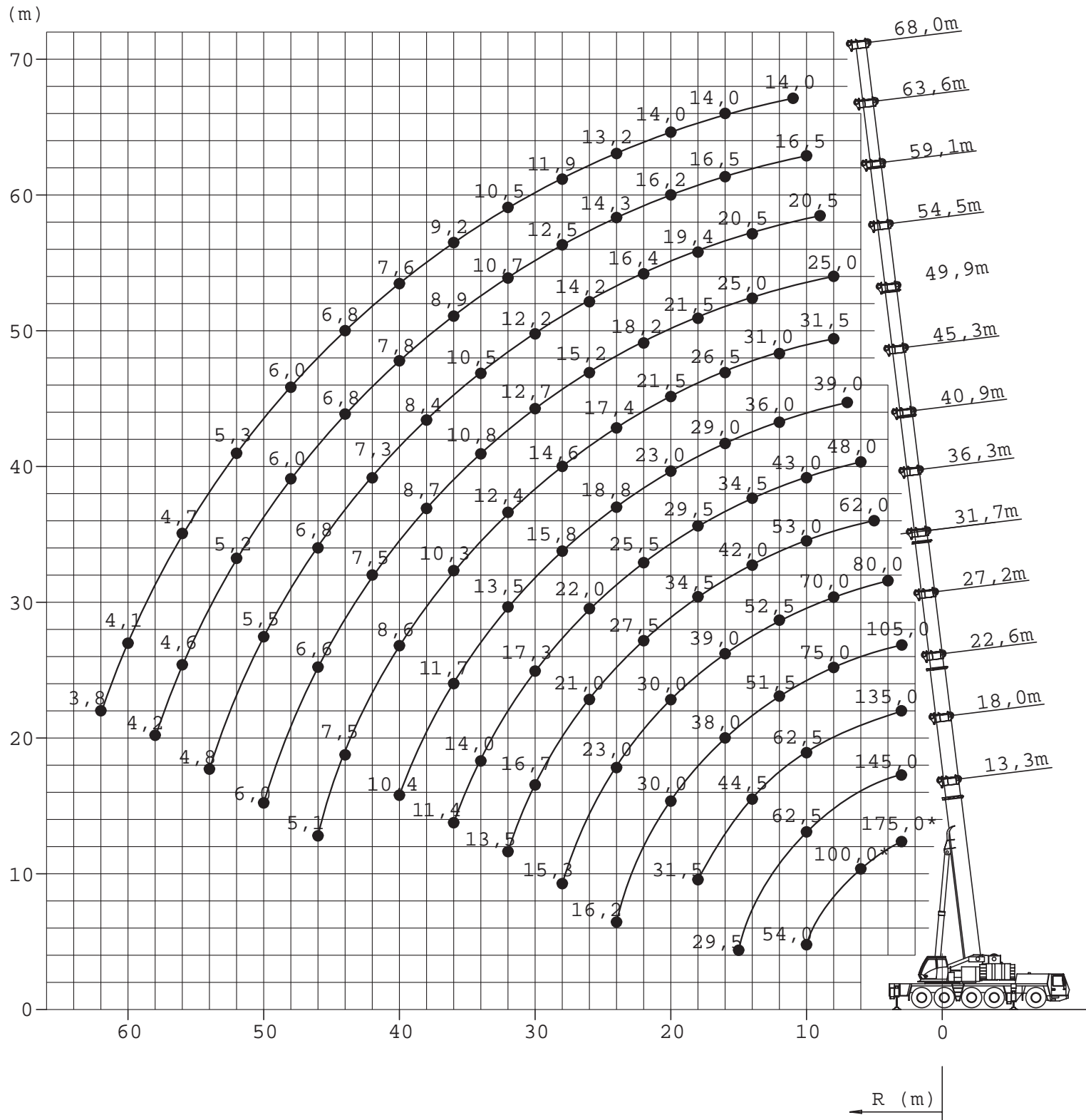
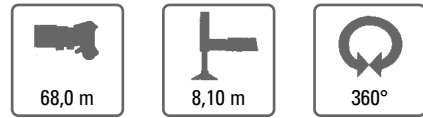
**1615 BOSSONNENS**  
 Tél. 021 947 45 45  
 ou 021 634 41 04  
 Fax 021 634 41 06



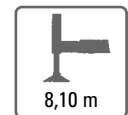
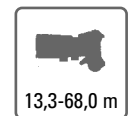


# Hauteurs de levage GROVE GMK5220

# Forces de levage à la flèche télescopique GROVE GMK5220



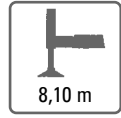
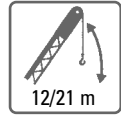
m	13,3	18,0	22,6	27,2	31,7	36,3	40,9	45,3	49,9	54,5	59,1	63,6	68,00
3,0	139,0	138,0	135,0	105,0									
4,0	117,0	116,0	116,0	105,0	80,0								
5,0	100,0	100,0	100,0	99,5	80,0	62,0							
6,0	87,0	87,5	86,5	78,5	73,0	62,0	48,0						
7,0	73,5	75,5	68,0	65,0	62,0	57,0	48,0	39,0					
8,0	62,0	61,5	58,0	53,5	52,0	47,5	46,0	39,0	31,5	25,0			
9,0	49,0	51,5	48,5	47,5	44,5	43,0	40,0	37,0	31,5	25,0	20,5		
10,0	40,5	42,0	37,5	41,0	38,5	38,0	35,0	32,5	31,0	25,0	20,5	16,5	
11,0		36,0	32,0	36,0	35,0	33,5	31,0	28,5	27,0	25,0	20,5	16,5	14,0
12,0		31,0	27,5	31,5	31,5	29,5	27,5	26,0	24,0	23,5	20,5	16,5	14,0
13,0		26,5	24,5	28,0	28,5	26,5	24,5	24,5	21,5	21,0	20,5	16,5	14,0
14,0		24,0	21,5	25,5	25,5	24,0	22,0	22,0	19,2	18,7	18,4	16,5	14,0
15,0		21,0	20,0	23,0	22,5	21,5	19,9	20,0	17,2	17,7	17,2	16,5	14,0
16,0			16,2	20,5	20,5	19,6	18,8	18,2	16,4	17,1	16,8	15,5	14,0
18,0				16,7	16,5	16,0	16,7	15,2	15,1	15,4	14,9	13,8	12,7
20,0				13,7	13,6	14,4	13,9	13,1	14,0	13,5	12,7	11,7	10,7
22,0				11,4	12,0	12,1	11,6	12,2	12,3	11,6	10,8	9,9	9,0
24,0				8,4	10,5	10,3	10,3	10,8	10,5	10,0	9,3	8,5	7,6
26,0					9,0	8,7	8,9	9,3	9,0	8,6	8,0	7,2	6,4
28,0					7,7	7,8	8,1	8,0	7,7	7,4	6,9	6,2	5,3
30,0						7,0	7,0	6,9	6,6	6,3	6,0	5,2	4,4
32,0						6,1	6,1	6,0	5,7	5,4	5,0	4,4	3,6
34,0							5,3	5,2	4,9	4,6	4,2	3,7	2,9
36,0							4,6	4,5	4,2	3,9	3,6	3,0	2,3
38,0								3,9	3,6	3,3	2,9	2,5	1,7
40,0								3,4	3,1	2,8	2,4	1,9	1,2
42,0									2,6	2,3	1,9	1,5	
44,0									2,2	1,9	1,5		
46,0										1,5			



m	13,3	18,0	22,6	27,2	31,7	36,3	40,9	45,3	49,9	54,5	59,1	63,6	68,00
3,0	137,0	136,0	135,0	105,0									
4,0	115,0	114,0	110,0	94,5	80,0								
5,0	98,0	93,0	80,5	73,0	63,5	59,0							
6,0	78,5	70,5	63,5	59,5	53,5	50,0	45,5						
7,0	60,5	55,5	53,0	48,5	46,5	42,5	38,0	34,5					
8,0	48,5	46,5	43,5	40,5	39,5	36,0	32,5	31,5	27,0	25,0			
9,0	39,0	39,0	37,0	36,5	34,0	31,0	28,0	27,0	23,0	25,0	20,5		
10,0	31,0	33,0	31,5	31,5	29,0	26,5	26,0	23,5	21,5	21,5	20,5	16,5	
11,0		28,5	27,5	27,5	25,5	23,5	23,0	21,0	21,0	19,9	18,9	16,5	14,0
12,0		24,5	25,0	24,0	22,5	21,5	20,5	19,2	19,4	18,3	17,1	16,5	14,0
13,0		20,5	22,0	21,5	19,9	20,0	18,4	18,1	17,7	16,5	15,3	15,5	14,0
14,0		17,8	19,3	19,0	17,8	18,0	16,5	17,0	16,0	14,9	13,8	14,4	13,2
15,0		15,3	16,9	17,1	16,4	16,3	15,4	15,5	14,5	13,5	12,5	13,0	11,8
16,0			14,8	15,3	15,6	14,8	14,6	14,2	13,2	12,3	11,4	11,7	10,6
18,0				11,8	12,4	13,1	12,3	12,5	11,9	11,1	10,2	9,4	8,5
20,0					10,5	10,7	11,1	10,6	10,0	9,3	8,5	7,8	6,9
22,0					8,6	8,8	9,3	9,0	8,5	7,9	7,2	6,5	5,5
24,0						5,3	7,5	7,7	7,3	6,7	6,0	5,4	4,4
26,0							6,3	6,5	6,5	6,2	5,6	5,0	4,2
28,0							5,2	5,5	5,5	5,3	4,8	4,2	3,3
30,0								4,6	4,6	4,5	4,0	3,4	2,6
32,0								3,9	3,8	3,7	3,4	2,8	1,9
34,0									3,2	3,1	2,8	2,2	1,3
36,0									2,6	2,5	2,2	1,7	1,2
38,0										2,0	1,7	1,3	
40,0										1,6	1,3		

# Forces de levage à l'extension treillis repliable double GROVE GMK5220

# Encombrement GROVE GMK5220



		63,6			68,0		
m		12,0			12,0		
m		5°	*5° - 20°	*20° - 40°	5°	*5° - 20°	*20° - 40°
12,0	9,0						
13,0	9,0				7,4		
14,0	9,0		8,3		7,4		
15,0	9,0		8,3		7,4	7,4	
16,0	9,0		8,3		7,4	7,4	
18,0	9,0		8,3	8,1	7,4	7,4	7,4
20,0	9,0		8,3	8,0	7,4	7,4	7,4
22,0	9,0		8,3	7,9	7,4	7,4	7,3
24,0	9,0		8,3	7,8	7,4	7,4	7,1
26,0	8,8		8,3	7,7	7,4	7,2	6,9
28,0	8,5		8,0	7,6	7,3	6,9	6,7
30,0	8,1		7,7	7,3	7,0	6,7	6,4
32,0	7,8		7,4	7,1	6,7	6,4	6,2
34,0	7,5		7,1	6,8	6,4	6,1	6,0
36,0	7,2		6,8	6,6	6,1	5,9	5,7
38,0	6,9		6,6	6,4	5,9	5,7	5,5
40,0	6,6		6,3	6,2	5,6	5,4	5,3
42,0	6,3		6,1	6,0	5,4	5,2	5,2
44,0	5,9		5,9	5,8	5,2	5,0	5,0
46,0	5,6		5,6	5,6	5,0	4,8	4,8
48,0	5,2		5,3	5,4	4,8	4,7	4,7
50,0	4,9		5,0	5,1	4,6	4,5	4,5
52,0	4,6		4,7	4,8	4,4	4,4	4,4
54,0	4,3		4,4	4,5	4,2	4,2	4,2
56,0	4,1		4,2	4,3	4,0	4,0	4,1
58,0	3,8		3,9	4,0	3,7	3,8	3,9
60,0	3,6		3,7		3,5	3,6	3,7
62,0	3,3		3,4		3,3	3,4	
64,0	3,1		3,2		3,1	3,2	
66,0	2,8		2,9		2,9	3,0	
68,0	2,6		2,7		2,7	2,8	
70,0					2,5	2,6	
72,0					2,3	2,4	

Les capacités de levage sont conformes à la norme EN 13000:2004

Les capacités de levage respectent également les exigences des normes ISO 4305 et DIN 15019, paragraphe 2, relatives à la stabilité, ainsi que celles des normes DIN 15018 paragraphe 3 et FEM 5004 relatives à la résistance mécanique.

Les capacités de levage sont exprimées en tonnes.

Capacité = charge utile + poids du crochet et des accessoires de levage.

Les capacités de levage sur flèche principale ne sont valables que lorsque les prolongateurs de flèche sont démontés.

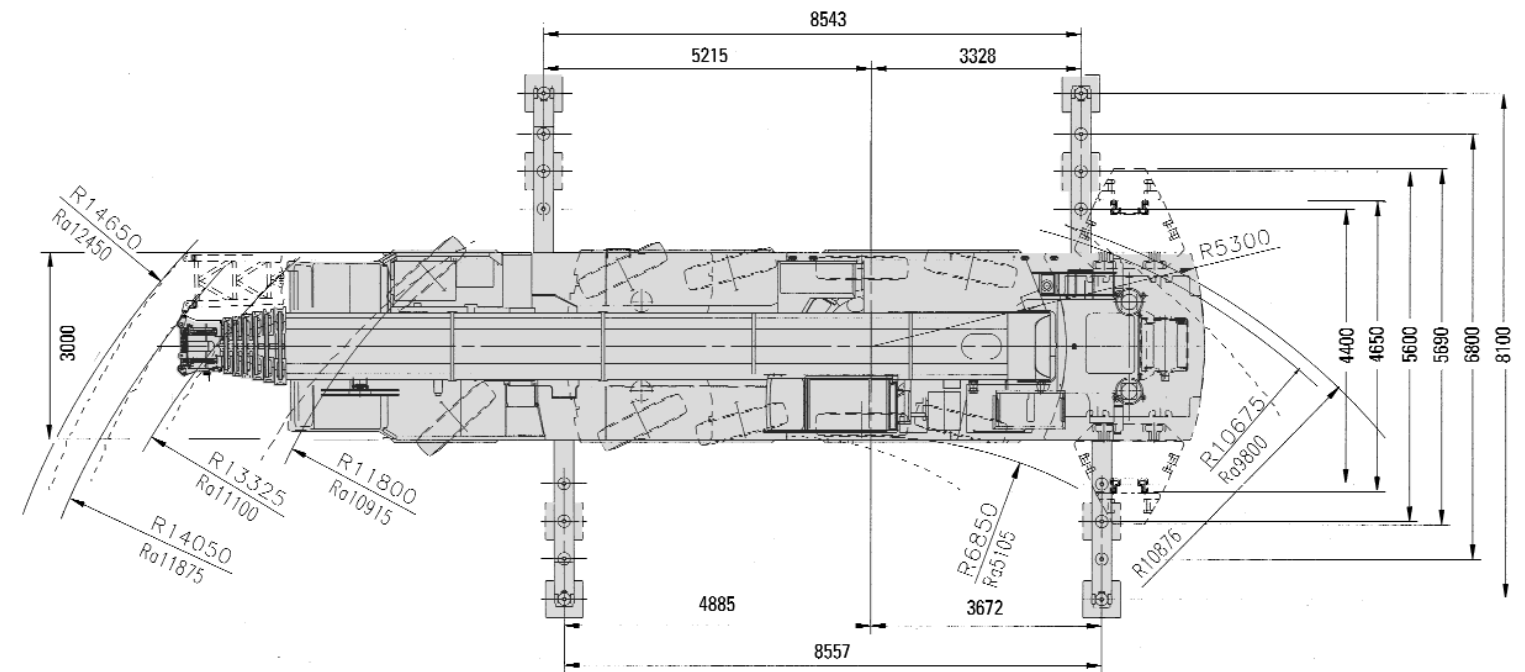
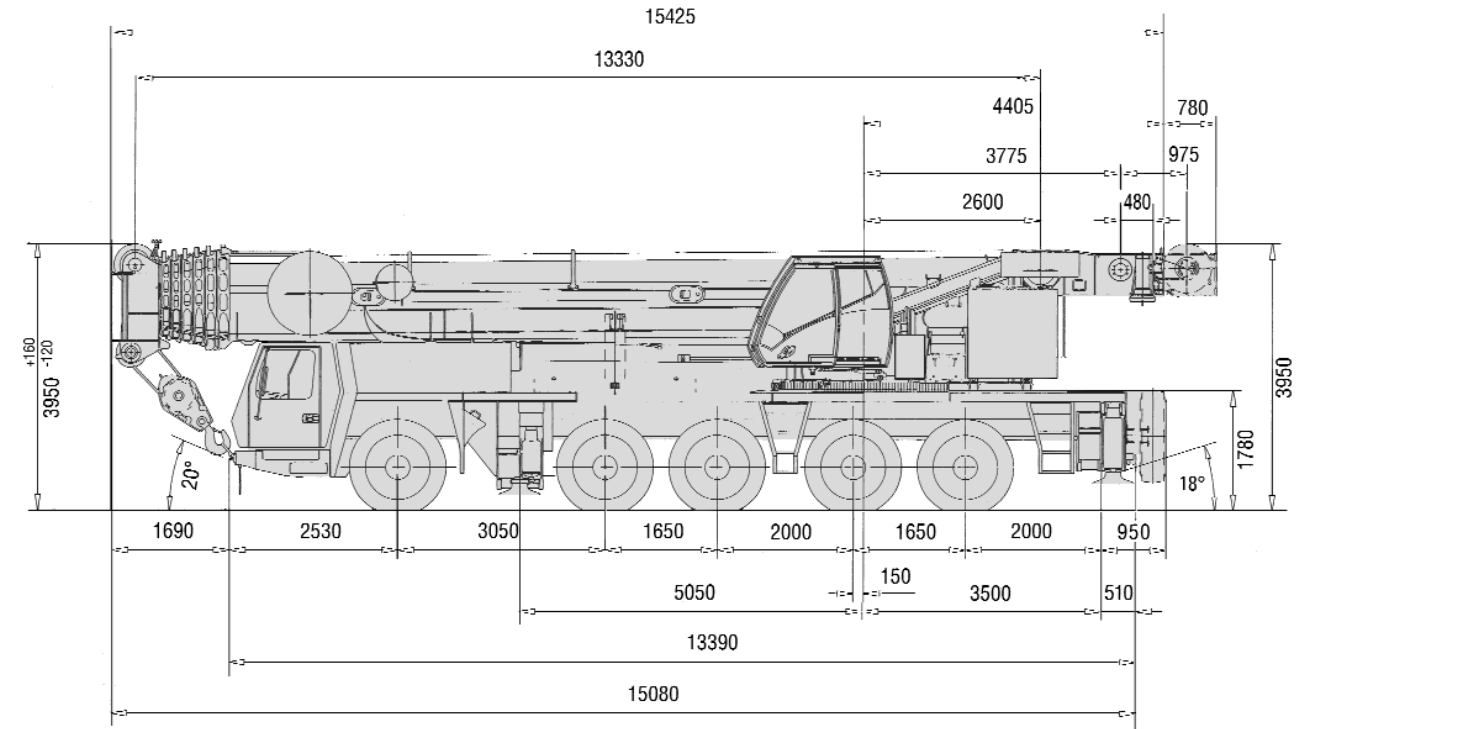
Des capacités de levage > 135 tonnes nécessitent l'utilisation d'un dispositif supplémentaire. > 152 tonnes nécessitent l'utilisation d'un équipement de levage lourd. > 175 tonnes nécessitent l'utilisation d'un dispositif spécial.

Le constructeur se réserve le droit de modifier ces capacités de levage.

Remarque: Les données de cette brochure ne sont communiquées qu'à titre indicatif. L'utilisation de la grue doit être faite conformément aux tableaux des charges spécifiques et aux consignes correspondantes.

		63,6			68,0		
m		21,0			21,0		
m		5°	*5° - 20°	*20° - 40°	5°	*5° - 20°	*20° - 40°
14,0	5,2						
15,0	5,2				4,5		
16,0	5,2				4,5		
18,0	5,2				4,5		
20,0	5,2		5,2		4,5	4,5	
22,0	5,2		5,2		4,5	4,5	
24,0	5,2		5,1	4,2	4,5	4,5	
26,0	5,2		5,0	4,2	4,5	4,5	4,1
28,0	5,2		4,9	4,1	4,5	4,5	4,1
30,0	5,2		4,8	4,1	4,5	4,5	4,0
32,0	5,2		4,7	4,0	4,5	4,5	4,0
34,0	5,2		4,6	4,0	4,5	4,5	3,9
36,0	5,2		4,5	3,9	4,5	4,4	3,9
38,0	5,1		4,4	3,9	4,5	4,3	3,9
40,0	4,9		4,3	3,8	4,4	4,2	3,8
42,0	4,8		4,2	3,8	4,3	4,1	3,8
44,0	4,7		4,2	3,8	4,1	3,9	3,7
46,0	4,5		4,1	3,7	3,9	3,8	3,7
48,0	4,4		4,0	3,7	3,8	3,7	3,6
50,0	4,2		4,0	3,7	3,7	3,5	3,5
52,0	4,1		3,9	3,7	3,5	3,4	3,4
54,0	3,9		3,8	3,7	3,4	3,3	3,3
56,0	3,8		3,7	3,6	3,3	3,2	3,2
58,0	3,7		3,6	3,6	3,2	3,1	3,1
60,0	3,5		3,5	3,5	3,0	3,0	3,0
62,0	3,3		3,4	3,4	2,9	2,9	2,9
64,0	3,1		3,2	3,4	2,8	2,8	2,9
66,0	2,9		3,1	3,2	2,7	2,7	2,8
68,0	2,8		2,9		2,6	2,6	2,7
70,0	2,6		2,7		2,5	2,6	2,6
72,0	2,4		2,5		2,4	2,5	
74,0	2,2		2,3		2,2	2,3	
76,0	2,0		2,1		2,1	2,2	
78,0	1,7		1,7		1,9	2,0	
80,0					1,8	1,8	
82,0					1,5	1,5	

\* Inclinaison sous charge



Ra = Rayon toutes les roues directrices